



#WeAreExclusive

Exclusive Networks Poland

KVM

- czyli warty uwagi kawałek rynku

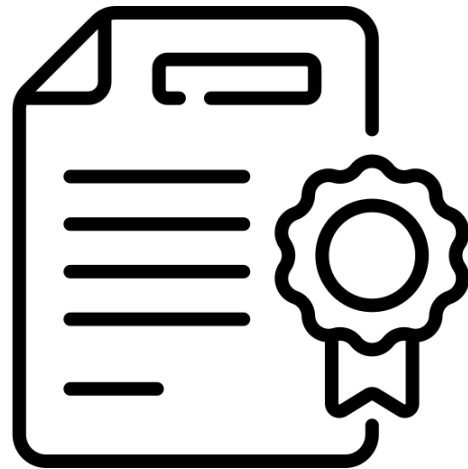
| Maciej Rychta
| Adam Kaczmarek

Akademia ProAV² 

Akademia Pro AV 2

semestr drugi

Akademia Pro AV² to:



Akademia ProAV²

KVM – warty uwagi kawałek rynku
[Akademia PROAV]



Pamiętaj, aby potwierdzić
swoją obecność!

informacje

exclusive-networks.com/pl/akademia-proav/

akademiaproav@exclusive-networks.pl

Partner
technologiczny



Kurs Signal Management

KVM

- czyli warty uwagi
kawałek rynku

Miesiąc	Temat	data
Luty	Wprowadzenie do dystrybucji sygnału – Podstawowe terminy i technologie	23.02
Marzec	HDCP, EDID, CEC i inne ciężkie terminy, które warto znać	23.03
Kwiecień	Sygnał AV – jak przedłużyć i na co zwrócić uwagę?	20.04
Maj	Zarządzanie sygnałem AV – matryce, splittery, switchery	18.05
Czerwiec	USB typu C, 3.0, 4.0 – rozwój standardu USB + Sygnał USB – jak przedłużyć?	15.06
Lipiec	Wolne 🌴 🌞	
Sierpień	Bezprzewodowość w sali konferencyjnej – omówienie różnych ścieżek	18.08
Wrzesień	KVM – warty uwagi kawałek rynku	22.09
Październik	Pamiętajmy o audio w sali konferencyjnej	18.10
Listopad	Jeden by wszystkimi rządzić – czyli sterowanie urządzeniami w sali konferencyjnej	23.11
Grudzień	Streaming treści – wprowadzenie i technologie	06.12

Akademia ProAV²

agenda

- Co to jest KVM?
- Kiedy jest potrzebny?
- Gdzie jest wykorzystywany?
- Jakie są rodzaje KVM'ów?
(technologie)
- Na co zwrócić uwagę
przy wyborze (kluczowe pytania)
- KVM, a rozwiązania AV



Uwaga!

- Szkolenie jest wprowadzeniem do rozwiązań KVM
- Na koniec szkolenia uczestnik będzie posiadał podstawową wiedzę na temat czym są KVM'y, gdzie są wykorzystywane i jakie pytania należy zadać, aby dobrać odpowiednie rozwiązanie



Go to jest KVM?

▶..... What does K, V, and M stands for?



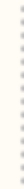
K

Keyboard



V

Video



M

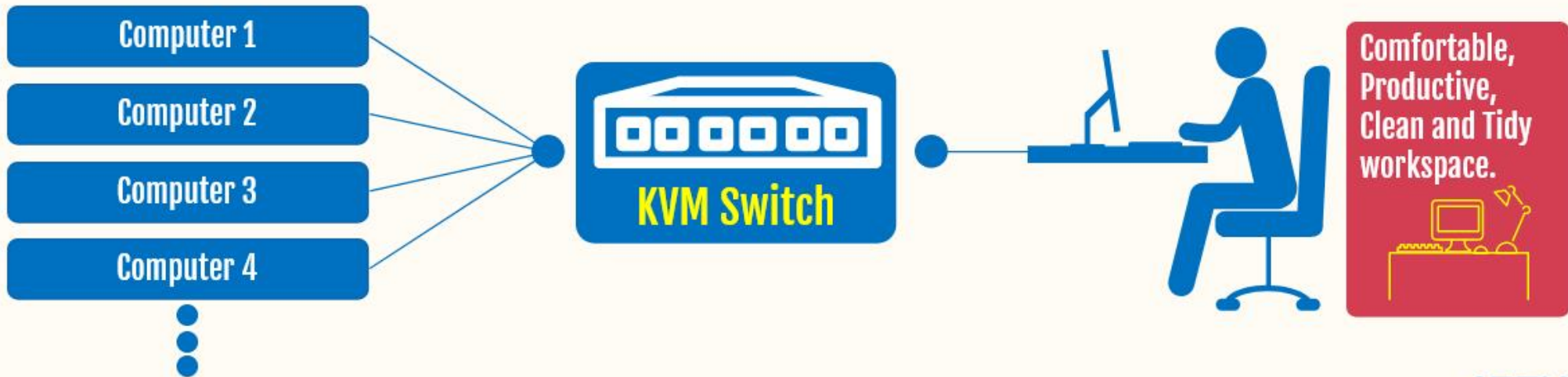
Mouse



Czym jest przełącznik KVM?



KVM Switches could help to create comfortable, productive, clean and tidy workspace.





Kiedy jest potrzebny?

Przełącznik KVM służy do dostępu, pracy, kontrolingu i zarządzania wieloma komputerami, serwerami czy np. rejestratorami NVR

Prosty KVM dla SOHO czy SMB pozwala na połączenie 2-4 komputerów:

- 1. oszczędność miejsca i pieniędzy**
- 2. efektywna praca – szybkie przełączenie między komputerami**
- 3. pozwalają współdzielić podłączone peryferia**
- 4. zwiększone bezpieczeństwo – jeden komputer może być odłączony od sieci lub pracować w wydzielonej sieci**





Kiedy jest potrzebny cd.?

Przełącznik KVM dla średnich i dużych przedsiębiorstw pozwala na zarządzania setkami komputerów dzięki możliwości kaskadowania/łańcuchowania.

1. Oszczędność miejsca i środków

2. efektywne zarządzanie

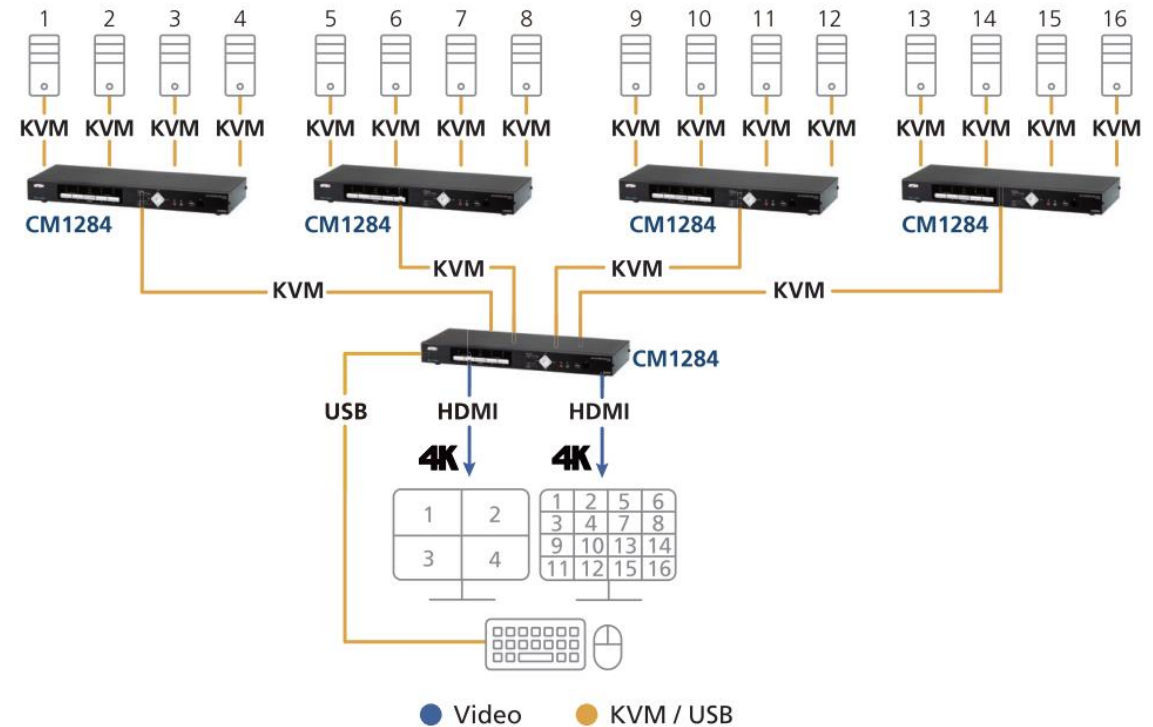
3. rozwiązanie wieloplatformowe (Windows OS, Linux /Unix, Sun OS, Mac OS)

4. zwiększone bezpieczeństwo

Cascading

CM1284

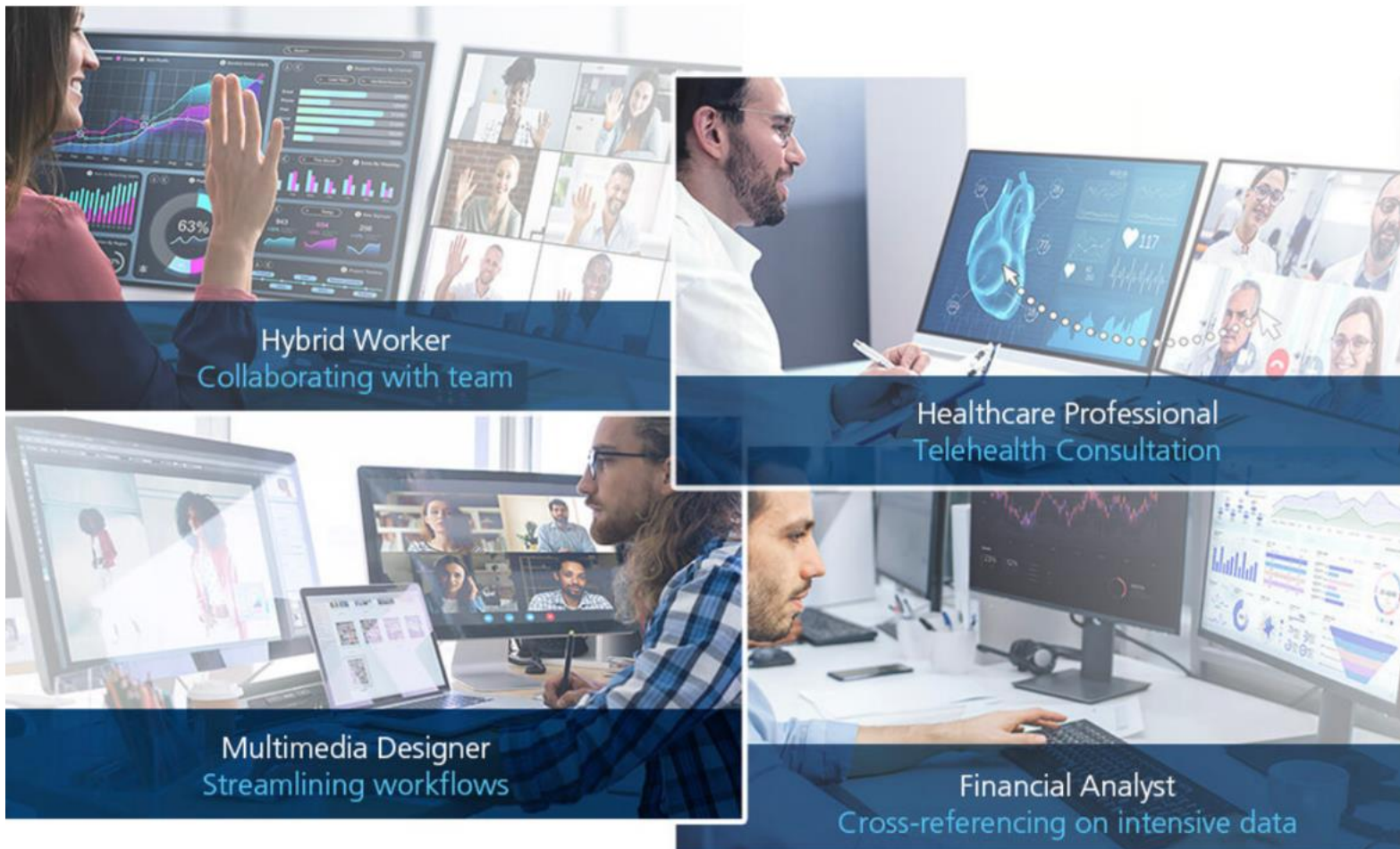
4-Port USB 4K HDMI Multi-View KVMP™ Switch





Gdzie jest wykorzystany?

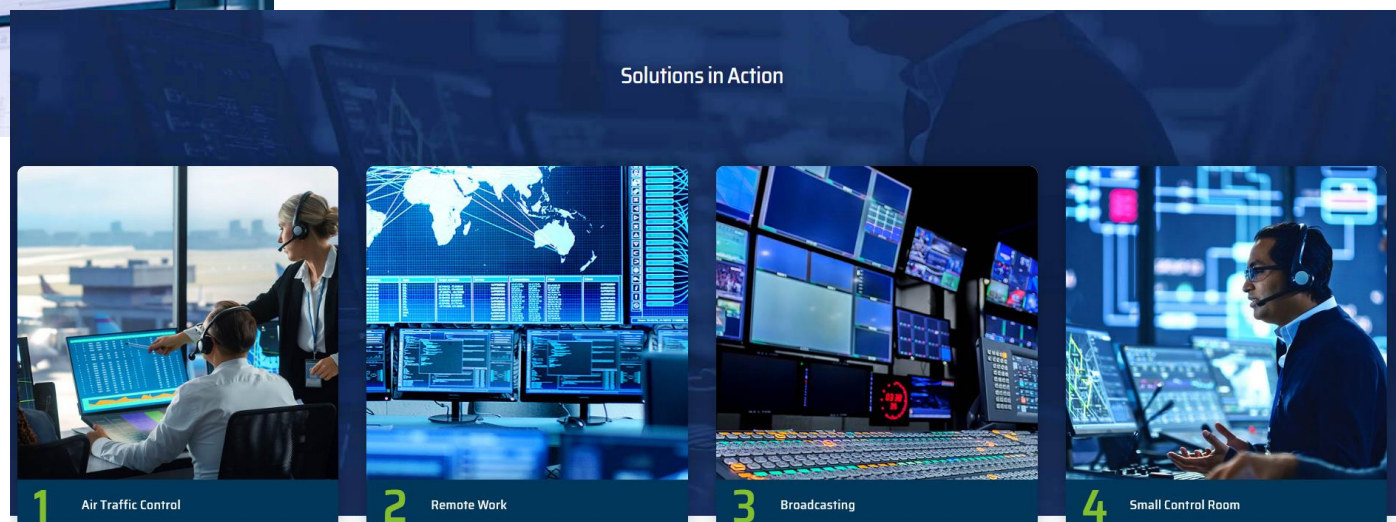
Proste KVM kablowe lub desktopowe:





Gdzie jest wykorzystany cd?

KVM dla dużych przedsiębiorstw:





Jakie są rodzaje KVM-ów (technologie)

1. KVM kablowe i biurkowe (połączenie wideo + USB)



2. KVM rack (połączenie wideo + USB)





Jakie są rodzaje KVM-ów (technologie)

3. KVM Cat.5 (kabel Cat.5e/6 + adapter KVM)

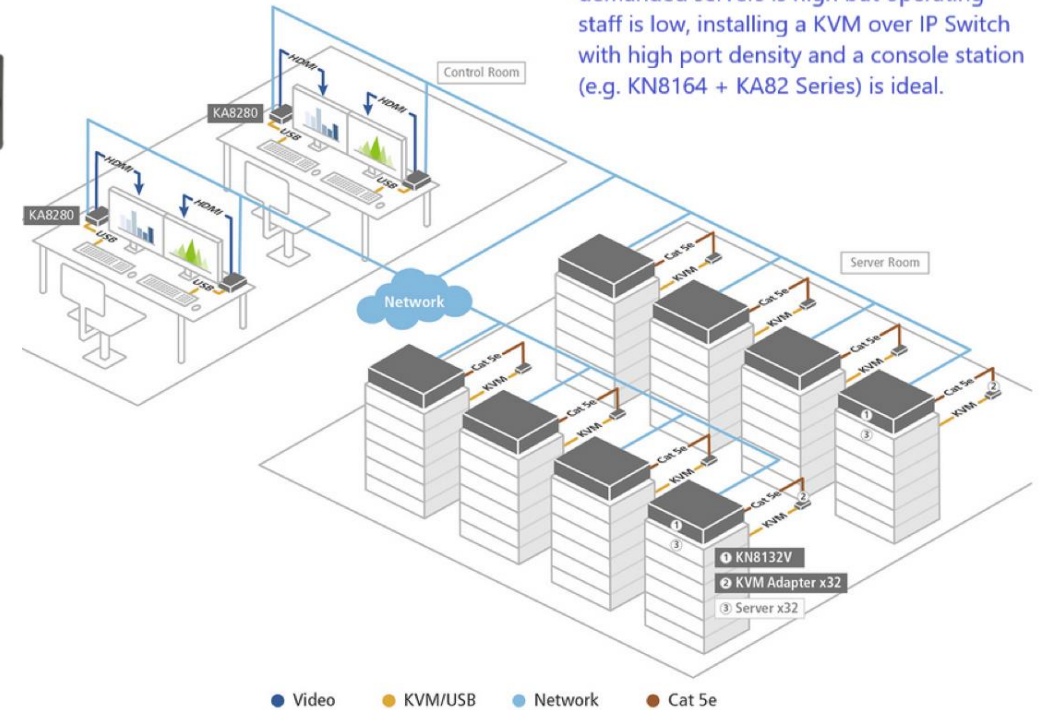
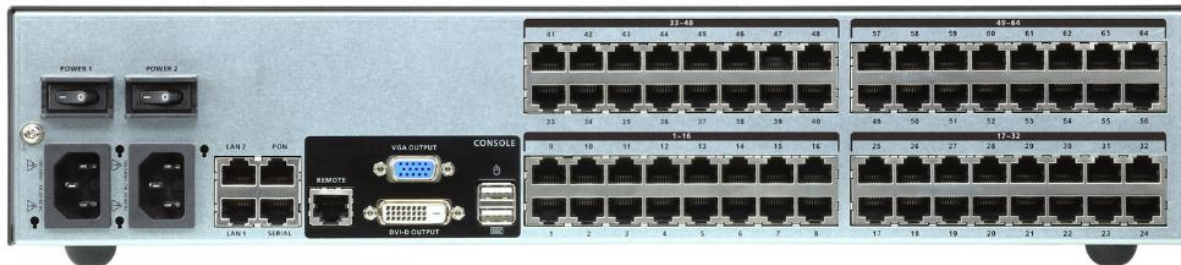




Jakie są rodzaje KVM-ów (technologie)

4. przetwórczniki KVM over IP


Aggregated Setup





Jakie są rodzaje KVM-ów (technologie)

5. przetłacznik KVM LCD

Front View	
LCD KVM Console 	LCD KVM Switch 
Rear View	
 Connects to a KVM Switch or 1 server directly	 Connects to 4/8/16 servers directly



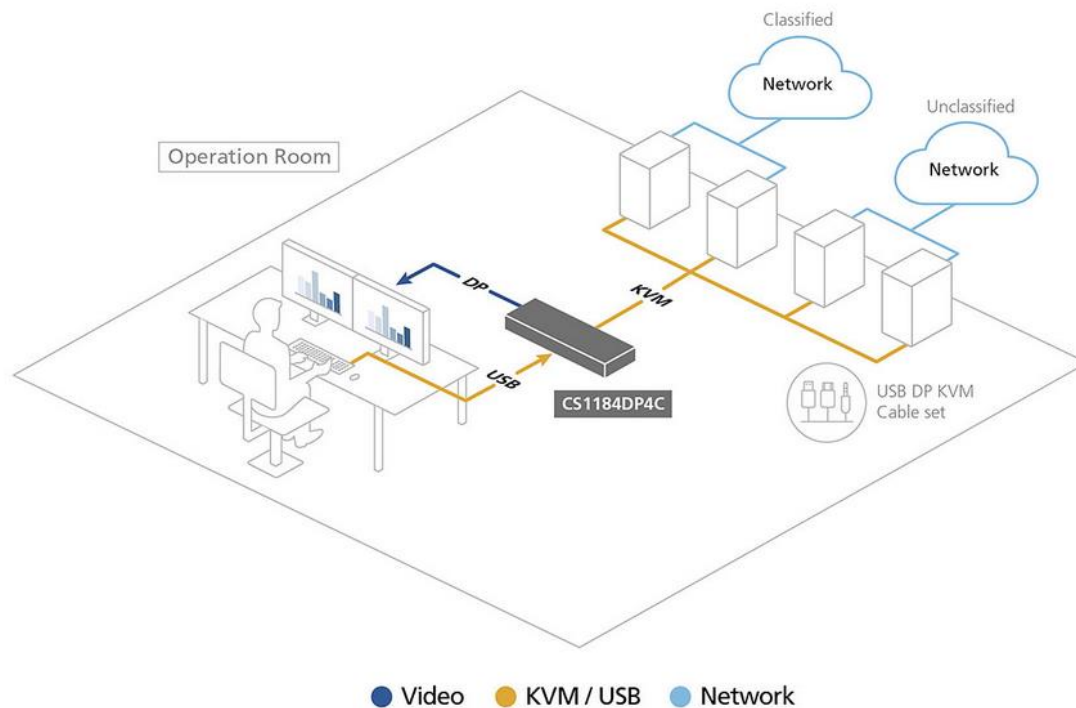


Jakie są rodzaje KVM

6. Security KVM (standardy NIAP 3.0 i NIAP 4.0)



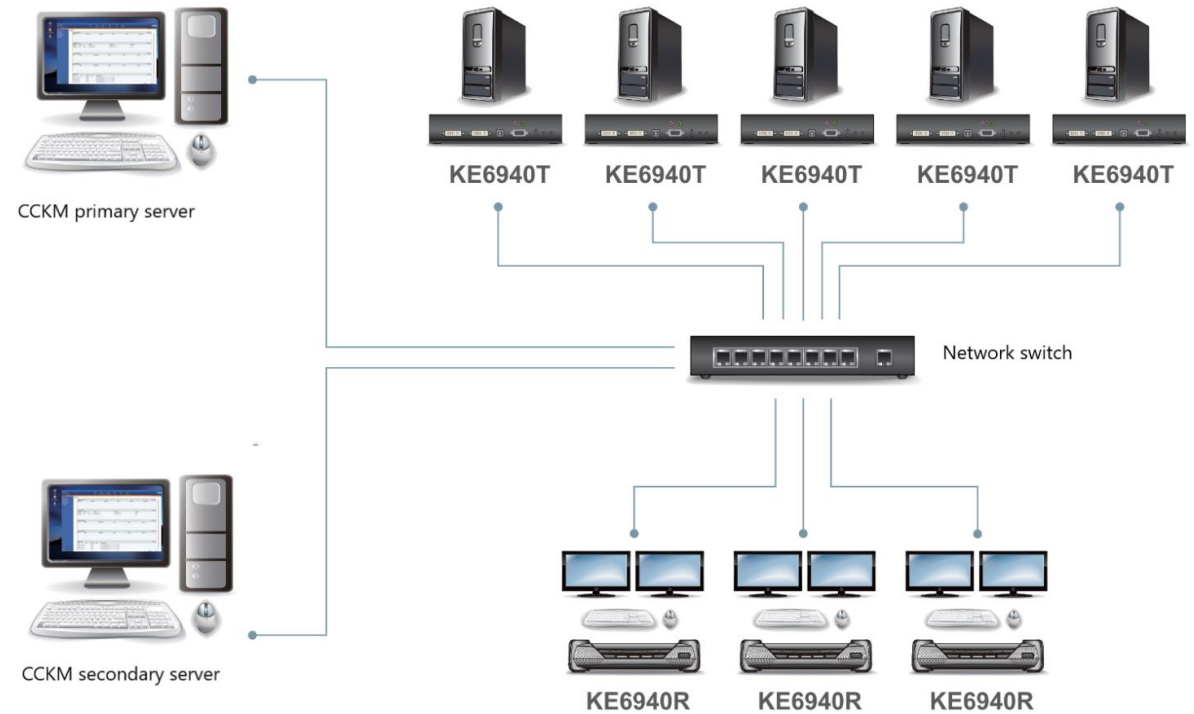
Scenario Setup





Jakie są rodzaje KVM-ów (technologie)

7. System matrycowy KVM over IP





Jakie są rodzaje KVM-ów (technologie)

System matrycowy KVM over IP – zastosowania:

Solutions in Action

- 1** Air Traffic Control
- 2** Remote Work
- 3** Broadcasting
- 4** Small Control Room



Jakie są rodzaje KVM

8. Ekstendery KVM



KVM over IP

Skonfiguruj macierz stacji roboczych o dowolnej konfiguracji połączeń, aby uzyskać dostęp, kontrolować i zarządzać wieloma komputerami w zabezpieczonej, niezależnej sieci komputerowej.

[Więcej informacji](#)

HDBaseT™

Pozwala umieścić konsolę w lokalizacji znacznie oddalonej od komputera; modele DisplayPort/HDMI/Dual View DVI/DVI dostępne są w wielu specyfikacjach HDBaseT, z USB 2.0.

[Więcej informacji](#)

Cat5 / Cat6

Rozszerza zasięg sygnałów poprzez przewody Cat 5e/6/6a na odległość do 300 m i rozdzielczość 2560x1600 przy 60 Hz. Zawiera modele VGA/DVI z interfejsem klawiatury i myszy PS2 lub USB z obsługą konsoli lokalnej.

[Więcej informacji](#)

Światłowodowe

Pozwala oddalić konsolę USB na odległość do 20 km za pomocą jednego przewodu światłowodowego. Umożliwia obsługę podwójnej konsoli, ekranu dotykowego i rozdzielczości do 1920 x 1200 przy 60 Hz.

[Więcej informacji](#)



Wybór KVM – na co zwrócić uwagę?

Najważniejsze jest określenie kryteriów, opis scenariusza, jaki jest cel, miejsce instalacji, zastosowanie itd..

1. Ile komputerów będzie podłączonych?
2. W jakie porty są wyposażone (USB, VGA, DVI, HDMI, DP...)?
3. Jakiej chcemy uzyskać rozdzielczość na monitorze (monitorach)?
4. Na ilu monitorach operator będzie pracować?
5. Gdzie będzie znajdować się stanowisko operatorskie (dostęp lokalny czy zdalny?) – ile metrów od serwerowni?
6. W przypadku zdalnego dostępu ile będzie operatorów niezależnych?
7. Czy potrzebne będzie redundancja zasilania i LANu?
8. Wszystko inne, jak najwięcej informacji...



KVM, a rozwiązania AV

HDMI & USB 3.x



UE3315A

Przedłużacz USB 3.1 Gen1 15m



CS1822

2-portowy przełącznik KVMP™ USB 3.0
HDMI 4K z trybem miksera audio



CS1824

4-portowy przełącznik KVMP™ USB 3.0
HDMI 4K z trybem miksera audio



CS18208

8-portowy przełącznik KVM USB 3.0 4K
HDMI



KVM, a rozwiązania AV

US3310 2-portowy przełącznik dokujący USB-C Gen 1 z PD Pass-through

- ✓ Kluczowe cechy:
 - ✓ Pozwala na współdzielenie jednego monitora HDMI i wszystkich podłączonych peryferiów pomiędzy laptopem z USB-C i smartfonem z systemem Android
 - ✓ **Kompatybilny z układem Apple M1; oferuje USB Power Delivery 3.0 do ładowania laptopa z mocą do 85W (wymagany dodatkowy zasilacz USB-C)**
 - ✓ Obsługuje rozdzielczości 4K – do 3840 x 2160 @ 30Hz
 - ✓ Video DynaSync – umożliwia bezbłędne działanie monitorów i komputerów z EDID i HDCP oraz zapewnia szybkie przełączanie, np. ciągłe przełączanie w czasie rzeczywistym

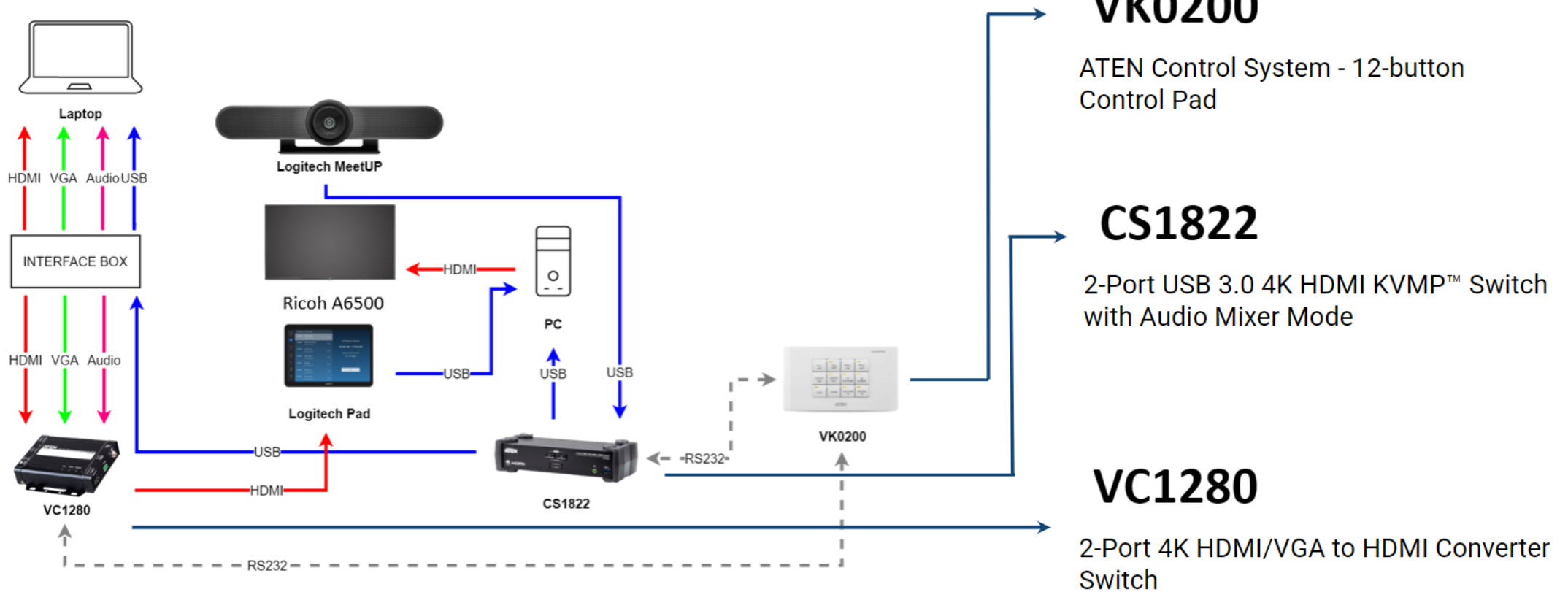




KVM, a rozwiązania AV

Schemat połączeń rozwiązania

Rozbudowana mała sala spotkań



VK0200

ATEN Control System - 12-button Control Pad

CS1822

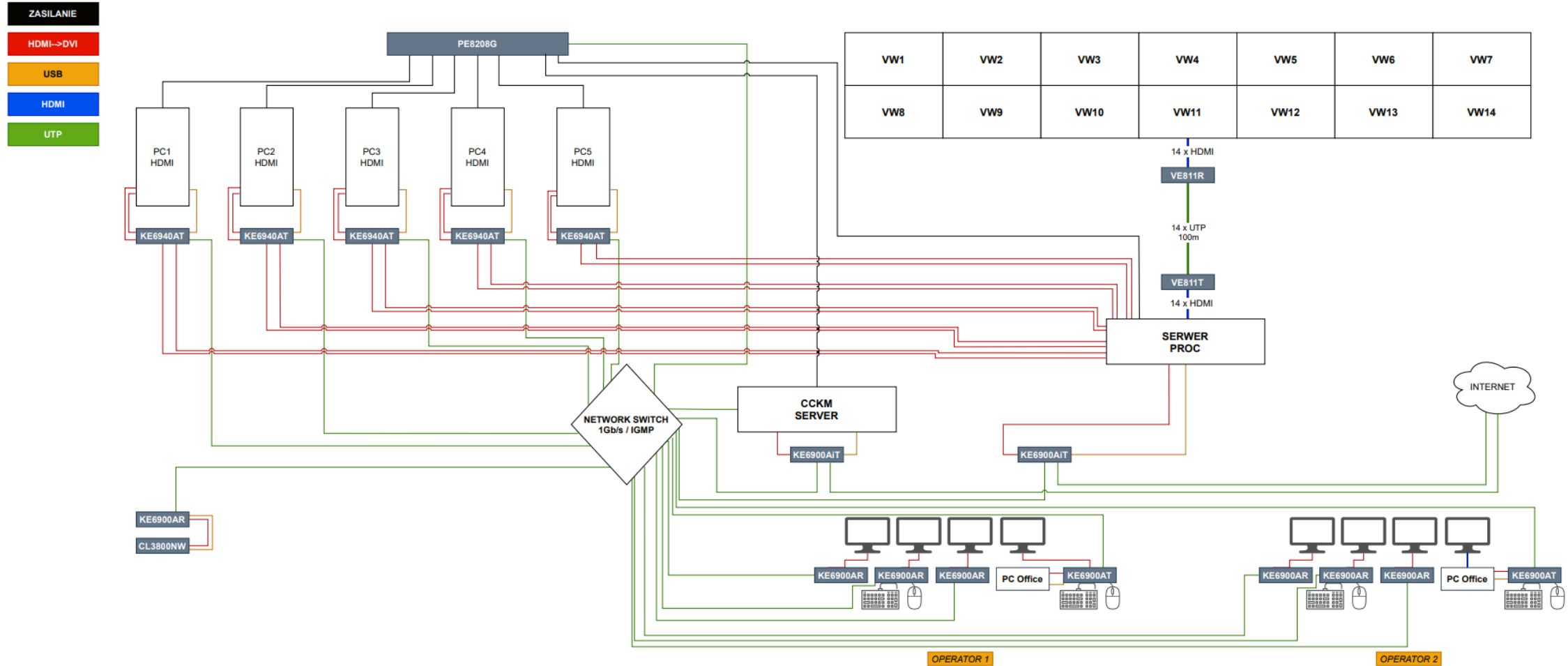
2-Port USB 3.0 4K HDMI KVMP™ Switch with Audio Mixer Mode

VC1280

2-Port 4K HDMI/VGA to HDMI Converter Switch



KVM, a rozwiązania AV (MPEC Kraków)



sesja
Q&A

Akademia ProAV²

Dziękujemy!